

## AT-4d POWERDRILL - TECHNISCHE DATEN

### AT-4d POWERDRILL

#### BETRIEBSDATEN

Max. Drehmoment:	1.500 Nm
Max. Drehzahl:	160 U/min
Max. Zug- und Schubkraft:	45 kN
Neigungswinkel:	11 - 16 %

#### ABMESSUNGEN

L x B x H [mm]:	3.700 x 1.250 x 1.600
Gewicht:	3.200 kg   optional: 3.500 kg inkl. Stangenlader

#### BENTONITPUMPE

Typ:	Speck
Max. Fördermenge:	70 l/min   120 l/min*
Max. Förderdruck:	30 bar

#### GESTÄNGE AN BORD

Bohrradius:	25 m
Gestängelänge:	1,82 m
Magazinkapazität:	40 Stk. (72,8 m)

#### MOTOR

Motorhersteller:	Deutz
Motortyp:	Tier IV final
Max. Motorleistung:	51 kW / 70 DIN- PS
Abgasnorm:	EU Stage V

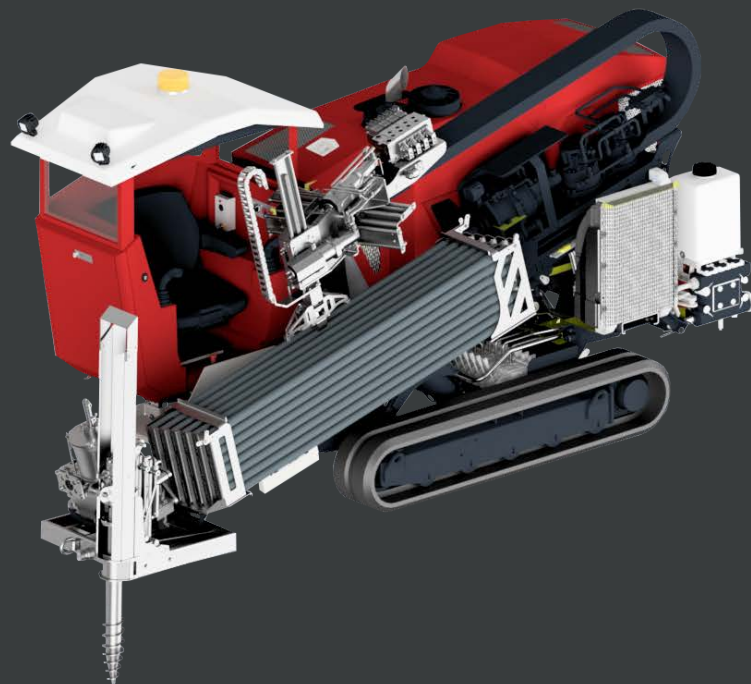
#### FAHRWERK

Gummikette

\*Optionale Ausstattung

## Sie haben Interesse an unserer AT-4d POWERDRILL?

Kontaktieren Sie uns gerne für weitere Informationen und eine umfassende Beratung.



***AT-Boretec***

Im Brauke 11 a-d  
57392 Schmallenberg  
info@at-boretec.de  
+49 2972 97 84 48 - 0  
www.at-boretec.de